

**CE**

Spezifikationen  
**SecuriLed RC6**

Modell	RC6
Leistungsaufname	10W / 2800 mA
Gemessene Lichtausbeute in Lumen pro Betriebsmodus:	
RC6-IV	560/185/10/LB-Modus*
RC6-II	320/LB-Modus*
Leuchtwerte	Ueber 300m
Breite (Leuchtkopf)	31mm
Länge	130mm
Gewicht	135g
Maximale Betriebsdauer	Ueber 48 Stunden
Eingangsspannung	3,0-6,0V

Verwendete Batterien dem Recycling zuführen  
\*LB-Warmmodus bei geringer Batteriekapazität:  
Verringerung der Leuchtleistung und alle 5  
Sekunden 0,1 Sek. Unterbrechung (20-25 Min)

**SecuriLed**<sup>TM</sup>



**Professional Torch**

EN  
**DE**  
FR  
SE

SecuriLed, a brand from WIR-TEC s.a.r.l.  
Schieren, Luxembourg.  
Website: [www.securiled.com](http://www.securiled.com)  
Contact: [info@securiled.com](mailto:info@securiled.com) [info@wir-tec.com](mailto:info@wir-tec.com)

Dieses Dokument ausdrucken oder speichern, damit es später herangezogen werden kann

## Bedienungsanleitung RC6 RII/RIV (gilt auch für Einzelleuchtkörper RC6)

Herzlichen Glückwunsch zum Kauf Ihrer neuen SecuriLed RC6-Lampe!

### WICHTIG!

**DIE SICHERHEITSHINWEISE AM ENDE DIESES DOKUMENTS LESEN!**

Die RC-Produktfamilie der professionellen Hochleistungs-LED-Leuchten von SecuriLed wurde nach den Vorgaben europäischer Polizei- und Feuerwehreinsatzkräfte entwickelt und gebaut.

Auch das kleinste Detail wurde umfassend analysiert, um die beste Leistung und Haltbarkeit zu erreichen. Dies beginnt bei der Wahl der Diode, erstreckt sich über die Farbe der O-Ringe, die Form, welche ein wegrollen verhindert, bis hin zu der Beschichtung der Sicherheitskontaktringe.

Diese RC6-Systemlampe erfüllt sämtliche Standards der RC-Familie und ist vollständig kompatibel zu älteren und künftigen RC-Modellen. Deshalb kann der Nutzer ohne Spezialwerkzeuge leicht Reparaturen durchführen, Teile austauschen oder eine Aufrüstung vornehmen.

Diese Lampe wird Ihnen viele Jahre gute Dienste leisten. Wir empfehlen Ihnen aber eine wichtige Maßnahme: registrieren Sie ihr einzigartiges Gerät bei **[www.securiled.com](http://www.securiled.com)**.

Durch die Registrierung der individuellen Seriennummer der Lampe auf unserer Website erhalten Sie eine um ein Jahr verlängerte Gewährleistung\* und können leicht Teile und andere Ausrüstungen bestellen.

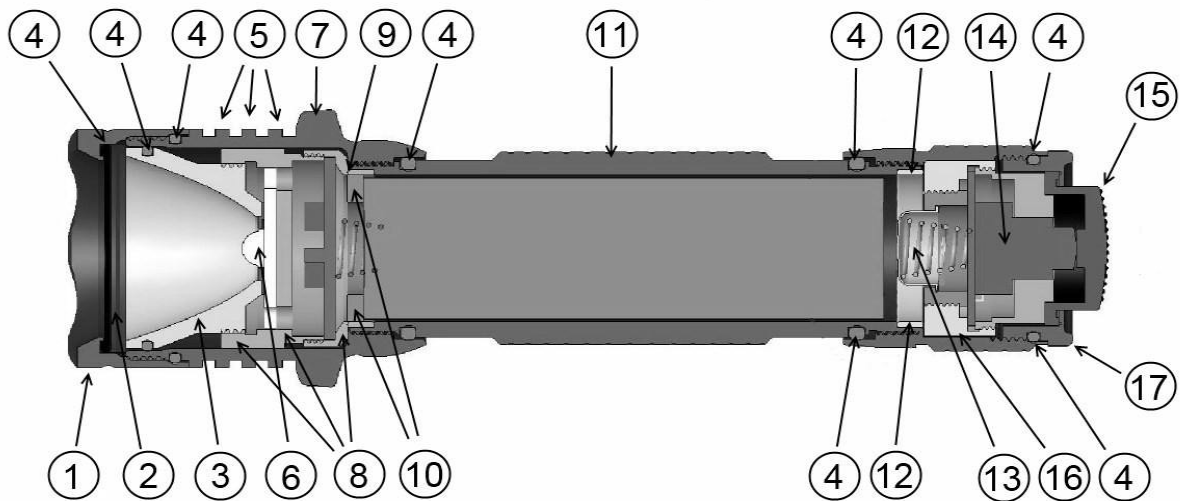
Wenn die Lampe verloren gehen sollte und aufgefunden wird, kann sie zum Besitzer zurückverfolgt werden.

\* Registrierung und Produktbeurteilung verlängern die Gewährleistungsfrist um 1 Jahr.

## EIGENSCHAFTEN

- **CREE XM-L T6**-bin Qualitätsdiode (USA)
- Gehärtete ultraklare Glaslinse (austauschbar)
- Nicht abrollender Körper aus Luffahrt-Aluminium
- Schwarz eloxiert nach dem härtesten Militärstandard Typ III
- **IP68** getestete gas- und wasserabweisende O-Ringkonstruktion
- **CE & EMC** zertifizierte Elektronik
- Eingebauter Überdruckschutz (Gasabführung durch hinteren Verschluss)
- Manuelle Blinklichtfunktion für den sofortigen Einsatz
- Flacher hinterer Verschluss mit eingelassener Gummikappe für sicheren Stand
- Zusätzliche Klappe für den hervorstehenden Gummiknopf (Revolvergriff) mitgeliefert
- Sicherheitsringe für die Unterbrechung des Stromkreises bei Transport und Lagerung. Hinterer Verschluss muss vor Gebrauch fest eingeschraubt werden. Für die Lagerung den Verschluss an der Hinterseite gegen den Uhrzeigersinn drehen, bis der rote O-Ring erscheint. Dann sind die Sicherheitskontakte mechanisch getrennt.
- Temperaturgesteuerter Sicherheitsschalter für gleichmäßige Lichtausbeute und Warnung vor Batterieentladung. Wenn das Ladeniveau unter die Warnschwelle sinkt, schaltet sich die Lampe in den Warnmodus für geringe Ladung (+ 5 LM mit Lichtunterbrechung alle 5 Sekunden). Diese Warnung setzt sich 20 - 25 Minuten fort, bis die Lampe vollständig abgeschaltet wird. Der Nutzer hat so ausreichend Zeit, die Batterie auszutauschen.
- Schutz vor Entladung. Die Lampe schaltet unterhalb einer bestimmten Spannung ab, um eine Tiefentladung der Batterie zu verhindern.
- Schutz vor falscher Polarität der eingelegten Batterie
- Qualitätsreflektor aus Aluminium mit einem optimierten bipolaren Lichtstrahl (Reichweite über 300 m)
- Messingkühlkörper der Diode und Wärmeableitpaste für CPU für eine verbesserte Abführung der Wärme
- Gezackte und austauschbare Blende
- Deutlich sichtbare O-Ringe aus Silikon für eine sichere Abdichtung
- Jede Lampe hat eine individuelle Seriennummer, um die Nachverfolgung zu erleichtern.
- Stabiles Textilholster mit Klettverschluss und 7 cm langer Schlaufe
- Geschützte Li-Ion 18650 3,7 V 2600mAh Batterie

## ZEICHNUNG SecuriLed RC6



1. Gezackte Blende. 2. Linse aus gehärtetem Glas. 3. Bipolarer Aluminiumreflektor für fixierten Lichtstrahl. 4. O-Ringe aus Silikon. 5. Kühlringe. 6. CREE XM-L T6 Diode. 7. Abrollsperr. 8. Messingdiode/Kühlkörper und Betriebseinheit mit Kühlpaste 9. Beschichtete Messingkontaktringe. 10. Schutzscheibe für Batterie. 11. Batteriefach. 12. Vernickelter Sicherheitskontaktring. 13. Vernickelter Verschluss (zugleich Minuspol der Batterie). 14. Einsatzschalter. 15. Sicherheitsgummikappe. 16. Überdruckableitungen. 17. Zurückgesetzte Verschlussklappe (hohe Verschlussklappe im Lieferumfang enthalten. Der Nutzer kann zwischen einer hohen Standfestigkeit oder einem herausragenden Gummiknopf wählen).

## VERWENDUNG

Diese Lampe kann betrieben werden mit: 1 aufladbaren 3,7 V 18650 Li-Ion-Akku oder mit 2 3 V CR123A Lithium-Batterien (6 Volt).

Nur von SecuriLed zugelassene geschützte und aufladbare Batterien verwenden. Pluspol nach vorn einlegen.

Verschluss fest zudrehen, bis die Sicherheitskontaktringe aufeinander liegen.

Schalter für Dauer- oder Blinkbetrieb.

Um zwischen den verschiedenen Lichtstärkenmodi zu wechseln, Taste halb eindrücken, loslassen und im Intervall einer Sekunde nochmals drücken. So können Sie zwischen den verschiedenen Lichtstärkenmodi wechseln. Hinweis! Betriebsschalter speichert den letzten verwendeten Modus. Das bedeutet, dass Sie den gewünschten Lichtmodus voreinstellen können. Die Lampe startet immer in dem Modus, mit dem sie ausgeschaltet wurde. Konkret können Sie also entscheiden, ob Sie in dem Lichtmodus stark, mittel oder schwach starten möchten.

Die RC6 hat einen **sehr** starken Lichtstrahl. Dieser kann die Sehkraft beeinträchtigen, wenn er direkt auf ein Auge gerichtet wird.

**Das Gerät ist KEIN Spielzeug.**

Der Lichtstrahl ist bipolar, um einen dunklen Raum zu erhellen und gleichzeitig ein Zentrum detailliert zu erleuchten und einen große Distanz zu überbrücken.

### **TEMPERATUR:**

Wegen der starken Lichtabstrahlung der Diode, wird die Lampe heiß, wenn sie längere Zeit im MAX-Modus verwendet wird. (Der Max-Modus sollte normalerweise nur in den Momenten verwendet werden, in denen man ihn benötigt.)

Das bedeutet, dass die Oberflächentemperatur bei schlechter Wärmeabstrahlung mehr als 60°C erreichen kann. Um die eingebaute Elektronik, den Nutzer und die Umgebung vor Überhitzung zu schützen, schaltet ein Temperatursensor die Lampe automatisch ab, bevor sie überhitzt.

Wenn dies passiert, wählen Sie bitte einen Modus mit geringerer Lichtstärke.

Im Modus der mittleren Stärke wird die Lampe zwar warm, sollte aber normalerweise nicht heiß werden. Im Kapitel Sicherheit finden Sie weitere Einzelheiten.

Erwartete Lebensdauer der Diode: mehr als 50.000 Stunden.

### **LICHTAUSBEUTE:**

Hersteller verwenden unterschiedliche Verfahren zur Angabe der Lichtausbeute. Die Angaben von SecuriLed beziehen sich auf die gemessenen Lumen (LM).

### **SICHERHEITSHINWEISE:**

Die SecuriLed RC6 verwendet eine 10W CREE XM-L Diode, welche eine maximale Lichtausbeute von 560 LM bei einer Stromstärke von 2800mA erzielt.

Diese enorme Lichtausbeute führt zu sehr hohen internen Temperaturen. Deshalb ist Vorsicht bei dem Betrieb der Taschenlampe notwendig.

1)

Den Hochleistungsmodus nur bei Bedarf verwenden. Niemals den Lichtstrahl direkt in die Augen richten, da es zu Blendeffekten führen kann.

2)

Die Lampe bei Transport und Lagerung stets im „Sicherungsmodus“ halten. (Den Verschluss an der Hinterseite gegen den Uhrzeigersinn drehen, bis der rote O-Ring erscheint)

Dadurch ist die Lampe vor unbeabsichtigtem Einschalten (Brandgefahr) geschützt. Ferner werden die Batterien geschont, da keine allmähliche Entladung eintreten kann.

### **Mechanische Unterbrechung des Stromkreises**

Die RC4 verwendet Sicherheitsringe, welche den Stromkreis unterbrechen. Die Kontaktringe am Verschluss und an der Batterie müssen sich berühren, bevor der Stromkreis geschlossen ist. Wenn der Verschluss an der Hinterseite solange gegen den Uhrzeigersinn gedreht wird, bis der rote O-Ring erscheint, trennen sich die Kontaktringe und der Stromkreis ist mechanisch unterbrochen.

Wir empfehlen dringend, die Kontaktringe voneinander zu trennen, wenn die Lampe gelagert oder transportiert wird.

Die RC6 ist eine Hochleistungstaschenlampe welche Hochleistungsbatterien benötigt. Li-Ion 18650 und Lithium CR123A sind zwei geeignete Batteriearten. Sie können allerdings instabil, ja sogar gefährlich werden, wenn sie falsch verwendet werden.

Diese Batterien enthalten sehr viel Energie, und eine korrekte Behandlung/Handhabung ist notwendig.

Wir möchten Sie an einige wichtige Sicherheitsregeln erinnern, um Unfälle zu vermeiden:

- Niemals beschädigte, verfärbte oder undichte Batterien verwenden.
- Niemals Batterien mit beschädigter Einsteckhülse oder Ummantelung verwenden.
- Nur geschützte aufladbare 3,7 V Li-Ion 18650 Akkus verwenden, die von SecuriLed zugelassen sind, oder Standard-Lithium CR123A Akkus (**Keinesfalls 3,7 V RCR123A Akkus verwenden**)
- Wenn die Lampe bei Benutzung ungewöhnlich heiß wird, schalten Sie diese aus und überprüfen die Batterie. Beachten Sie, dass die Lampe im Hochleistungsmodus ziemlich heiß wird, wenn es keine gute Wärmeableitung gibt. D.h. nur an der Schlaufe aufhängen
- Batterie nicht im Ladegerät lagern.
- Die Aufladung ist abgeschlossen, wenn die Diode grün wird.
- Die Batterie sollte beim Aufladen kalt bleiben. Wenn die Batterie heiß wird, das Aufladen unterbrechen und die Batterie entsorgen.
- Wenn die Batterie entladen zu sein scheint und sich nicht aufladen lässt, ist wahrscheinlich der PCB-Schutz aktiviert. Die Batterie entsorgen. Versuchen Sie NICHT, den PCB-Schutz zurückzusetzen.

### **18650 PCB-Schutz**

Die aufladbaren und von SecuriLed gelieferten 18650-Akkus erfüllen die höchsten Sicherheitsanforderungen und verfügen über eine erstklassige Kurzschlussicherung (PCB-Schutz).

Die Batterieleistung wird von dem PCB überwacht. Der Schutz umfasst Überladung, Tiefentladung, Kurzschluss und Überspannung.

Die Batterien von SecuriLed sind Qualitätstests unterzogen worden, bei denen hohe und niedrige Temperaturen, Feuchtigkeit, Vibrationen und Erschütterungen berücksichtigt wurden. Sie haben die CE und UL-Teststandards bestanden.

### **Elektronischer Schaltschutz**

Die Batterie kann beschädigt werden, wenn die interne Spannung zu weit absinkt.  
(Tiefentladung)

Dies kann zum Anschwellen der Zellen und einer Gasansammlung führen.

Um dem vorzubeugen, verfügt die RC4 über eine Niederspannungsabschaltung, mit der Tiefentladungen verhindert werden.

Wenn sich allerdings aus irgendwelchen anderen Gründen Gas gebildet hat, verfügt die RC6 über ein Sicherheitsventil, welches den Gasdruck über kleine Öffnungen im Verschluss zu dem Gummiknopf führt. Wenn der interne Druck zu weit ansteigt, dehnt sich der Gummiknopf aus und löst sich schließlich ab.

Die RC6 ist eine Hochleistungslampe, welche Bedingungen widersteht, bei denen die meisten Blinkleuchten zerstört werden würden. Die einzigartige Logik des Systems erlaubt einfache Reparaturen, Umbauten und Modernisierungen.

Die Lampe wurde so gebaut, dass sie den höchsten Anforderungen gerecht wird. Unser Ziel ist es, die beste Einsatzlampe zu entwickeln und herzustellen.

Beachten Sie bitte stets die Sicherheitshinweise, denken Sie an Ihre Mitmenschen und die übliche Praxis. Von Kindern fernhalten. Das Gerät ist KEIN Spielzeug.

Viel Erfolg mit Ihrer Lampe!

Hans Wiren

Entwickler und Hersteller dieser ausgezeichneten Lampe

SecuriLed von WIR-TEC s.a.r.l.  
Luxemburg